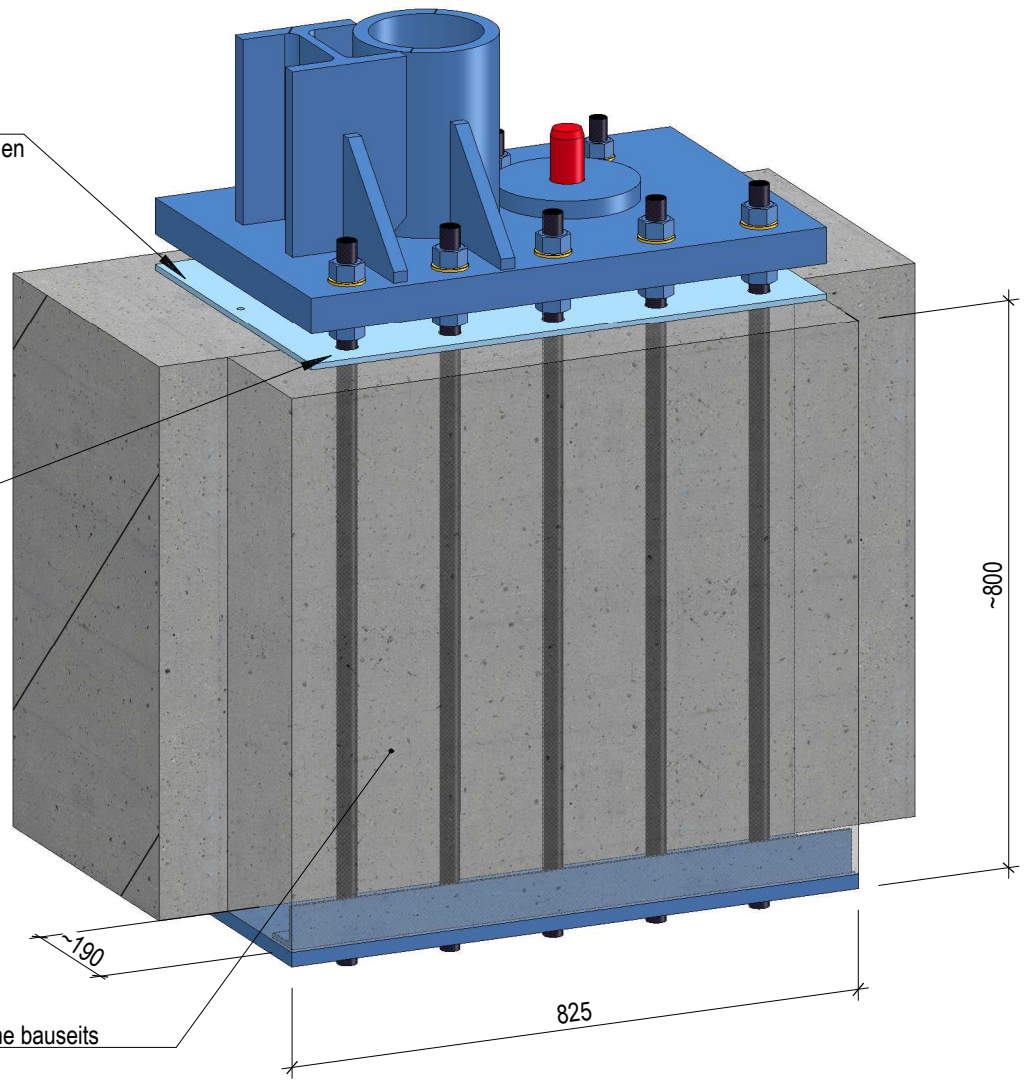


Stahlplatte 8mm (roh)
vor Stützenmontage entfernen

aus Platzgründen ist keine untere
Konterung der Gewindestangen möglich

Verstärkungsmassnahme bauseits



PLAN GENEHMIGT
 DATUM:

 UNTERSCHRIFT:



Steibock AG
 Gotthardstrasse 22
 Postfach 107
 6472 Erstfeld

T: +41 (0)41882 03 03
 F: +41 (0)41882 03 00
 www.steibock-ag.ch
 info@steibock-ag.ch

BAUHERR
 Kanton Uri Baudirektion, Amt für Tiefbau, 6460 Altdorf
 -

OBJEKT
 Hochwasserschutz Riemenstaldnerbach
 SBB-Brücke Sisikon

BENENNUNG
Hochwasserschutz-Tore
 Verstärkungsmassnahmen Stützenverankerung
 -
 -

	NAME	DATUM	MASSTAB	FORMAT
GEZEICHNET	anderegg	25.06.2019	-	A1
GEPRÜFT	-	-		
GENEMIGT	-	-		



DIESE ZEICHNUNG DARF OHNE UNSERE AUSDRÜCKLICHE GENEHMIGUNG WEDER KOPIERT NOCH AN DRITTPERSONEN ZUGÄNGLICH GEMACHT WERDEN. © STEIBOCK AG

AUFTRAGSNUMMER	ZEICHNUNGSNUMMER	VERSION
50385	18-50385-115	B