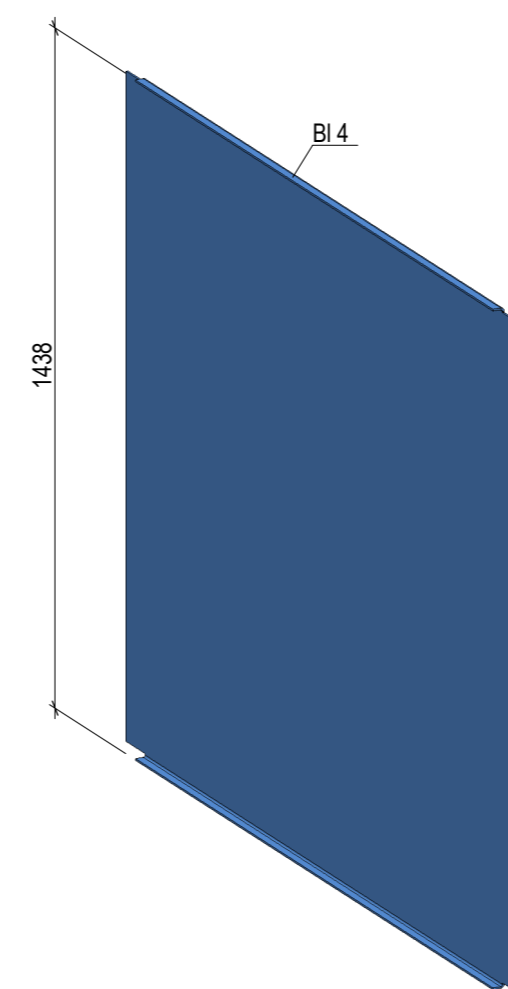
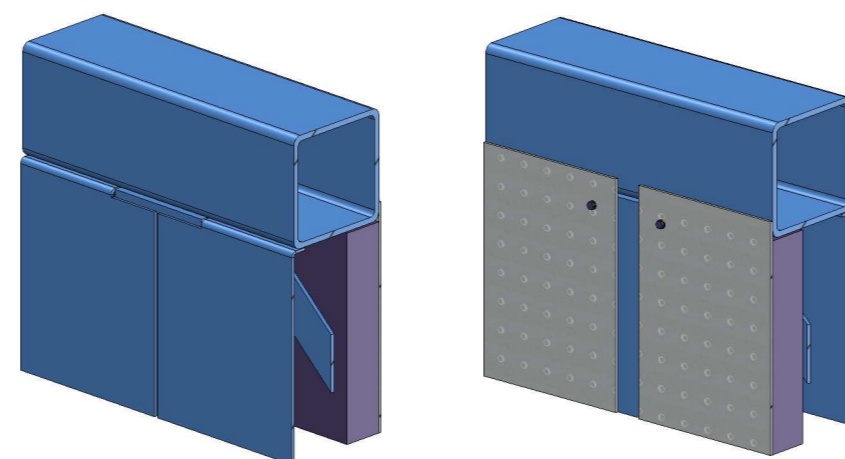


Aussenbleche Blech 4mm / S355 rundum, wasserdicht verschweisst



Lärmschutzkassetten SONOTEC
 Aluminiumblech 3mm / Lochung RG 12-20 (gerade) pulverbeschichtet, Schichtstärke 80µm, Farbe nach DB 702
 Absorberdämmplatte, Glasfaserplatte 40kg/m³, aussen mit verstärktem Vlies, Stärke 40mm, Duripanel 16mm für Luftschalldämmung, inkl. umlaufendes Aluminium Rahmenprofil 3mm, pulverbeschichtet schwarz

Stahlsorte
 Sämtliche Stahlprofile und Stahlbleche aus S355J2, wenn nicht anders angegeben
 Schraubverbindungen aus SHV 10.9 feuerverzinkt, wenn nicht anders angegeben
 Nichtrostende Schrauben A4-80

Alle Schweissnähte sind in Qualität "C" auszuführen
 Sämtliche Schweissnähte sind durchgehend und rundum geschlossen
 als Vollnähte oder Kehlnähte mit a=4mm ausführen, wenn nicht anders angegeben
 Die Nähte sind gemäss SIA 263 zu prüfen

PLAN GENEHMIGT
 DATUM: _____
 UNTERSCHRIFT: _____

 <p>Steibock AG Gotthardstrasse 22 Postfach 107 6472 Erstfeld</p> <p>T: +41 (0)41882 03 03 F: +41 (0)41882 03 00 www.steibock-ag.ch info@steibock-ag.ch</p>	BAUHERR Kanton Uri Baudirektion, Amt für Tiefbau, 6460 Altdorf	
	OBJEKT Hochwasserschutz Riemenstaldnerbach SBB-Brücke Sisikon	
BENENNUNG Hochwasserschutz-Tore Konstruktion Tor 2 / Verkleidungsbleche		
GEZEICHNET NAME: andereg DATUM: 21.02.2019 MASSTAB: - FORMAT: A2	AUFTRAGSNUMMER 50385	ZEICHNUNGSNUMMER 18-50385-112
DIESE ZEICHNUNG DARF OHNE UNSERE AUSDRÜCKLICHE GENEHMIGUNG WEDER KOPIERT NOCH AN DRITTPERSONEN ZUGÄNGLICH GEMACHT WERDEN. © STEIBOCK AG		VERSION B