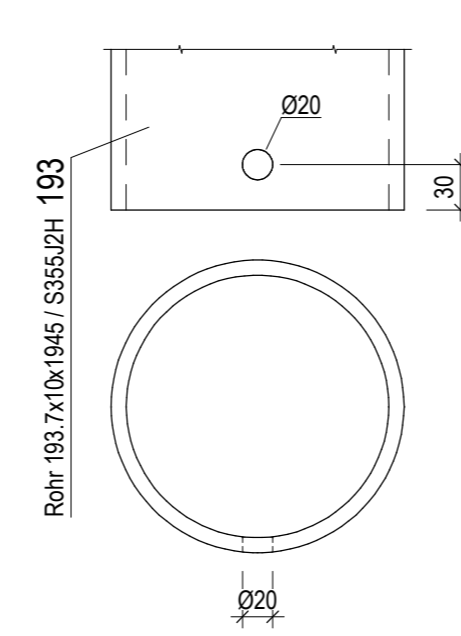


Entwässerungsbohrung



Selbstgezeichnete Bauteile sind als "Selbstgezeichnet" zu kennzeichnen.  
 Die Zeichnung ist als "Selbstgezeichnet" zu kennzeichnen.  
 Die Zeichnung ist als "Selbstgezeichnet" zu kennzeichnen.  
 Die Zeichnung ist als "Selbstgezeichnet" zu kennzeichnen.

PLAN GENEHMIGT  
 DATUM:  
 UNTERSCHRIFT:



BAUHERR:  
 Kanton Uri Baudirektion, Amt für Tiefbau, 6460 Altdorf  
 OBJEKT:  
 Hochwasserschutz: Rämensalderbach  
 SBB-Brücke Siskon

NAME	DATUM	MASSSTAB	FORMAT
GEZEIGNET	20.10.2017		A0
GEPRÜFT			
GEZEIGNET			

BENENNUNG	AUFTRAGSNUMMER	ZEICHNUNGSNUMMER	VERSION
Hochwasserschutz-Tore Konstruktion Tor 2			
	50385	18-50385-111	C

DIESE ZEICHNUNG DARF OHNE UNSERE AUSDRÜCKLICHE  
 GENEHMIGUNG NICHT FÜR ANDERE ZWECKE  
 ZURÜCKGELEHRT WERDEN. © STEIBOCK AG