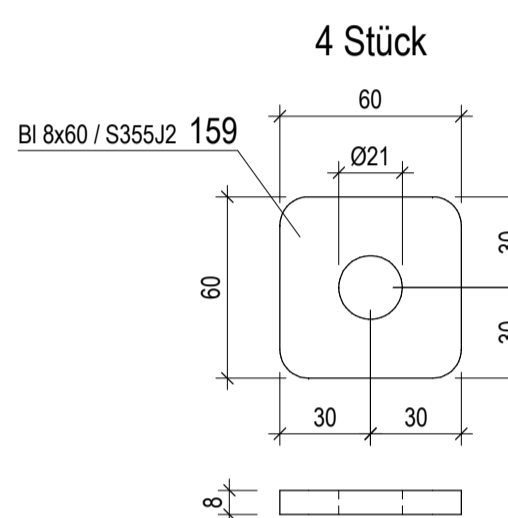
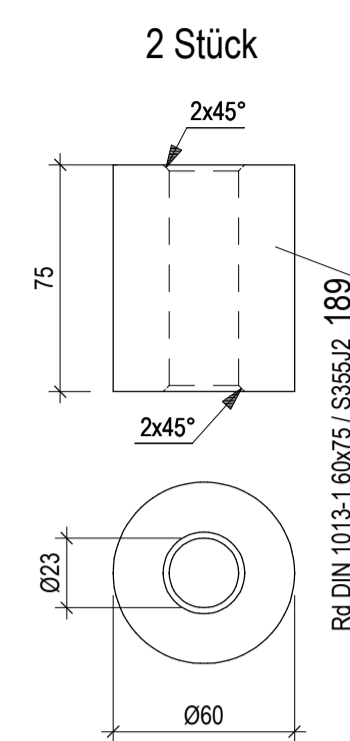
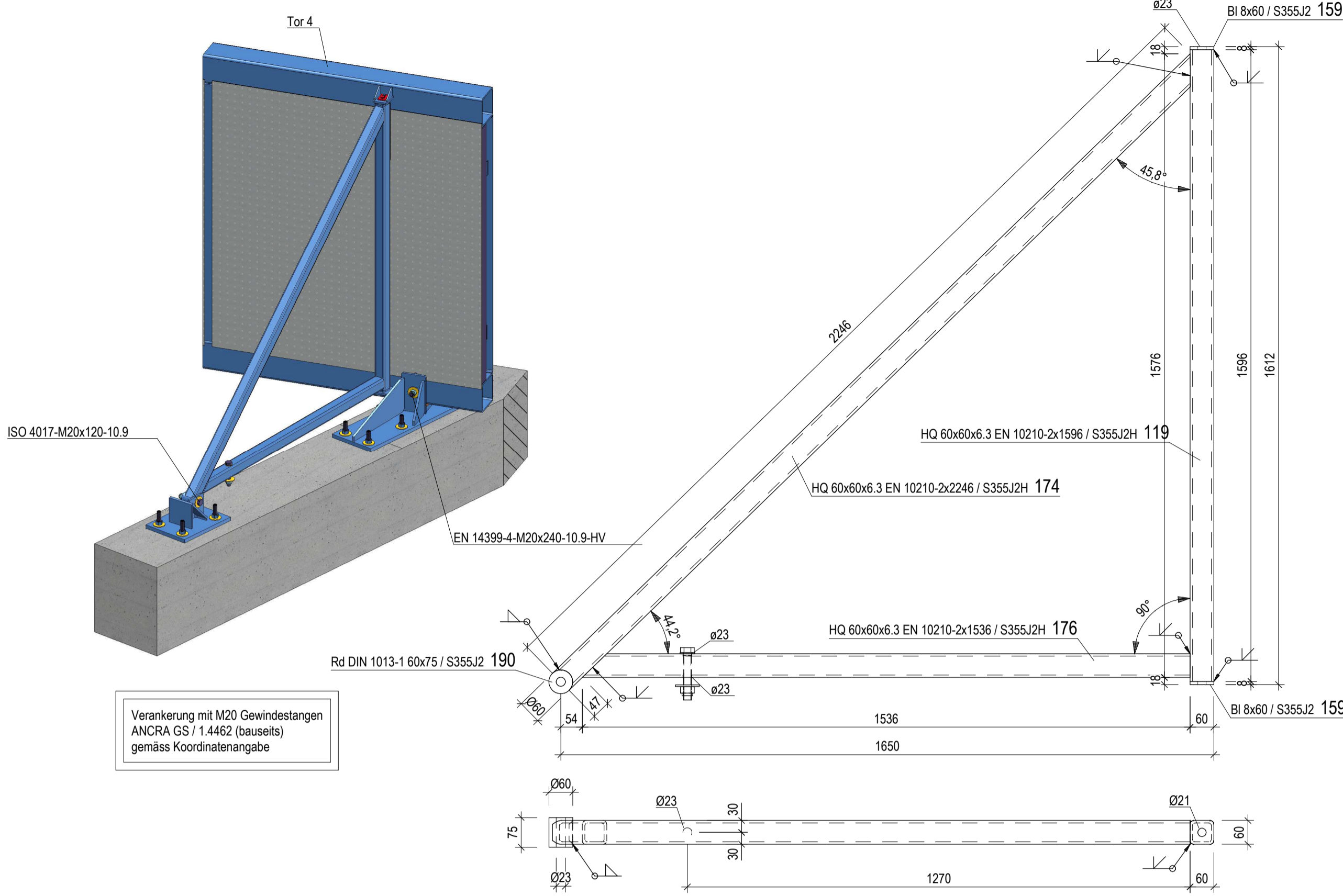
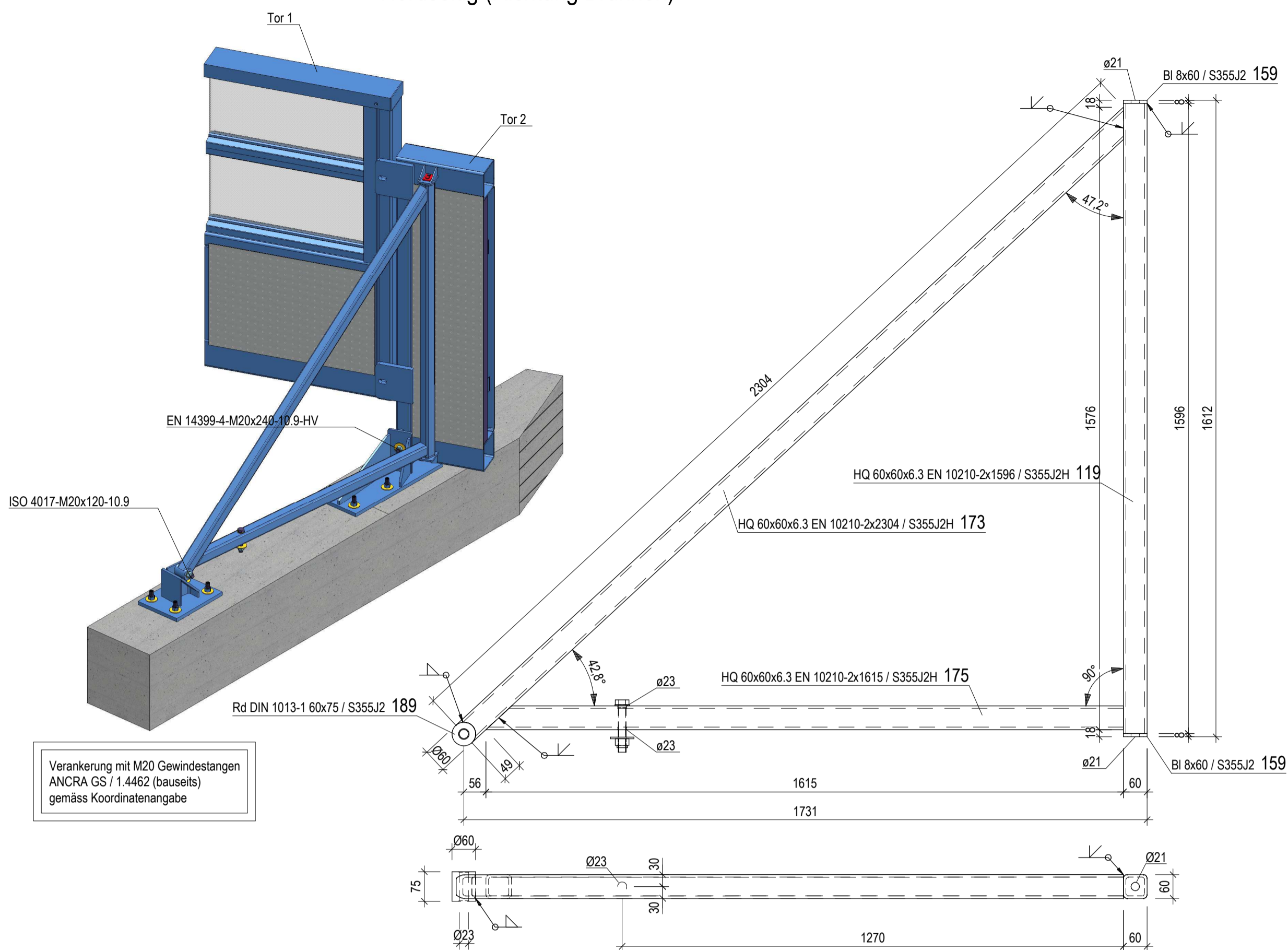


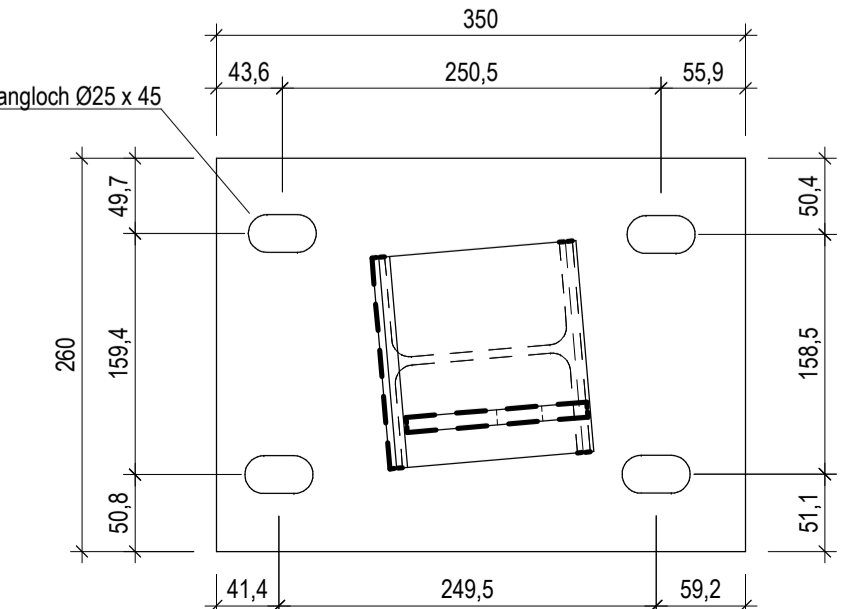
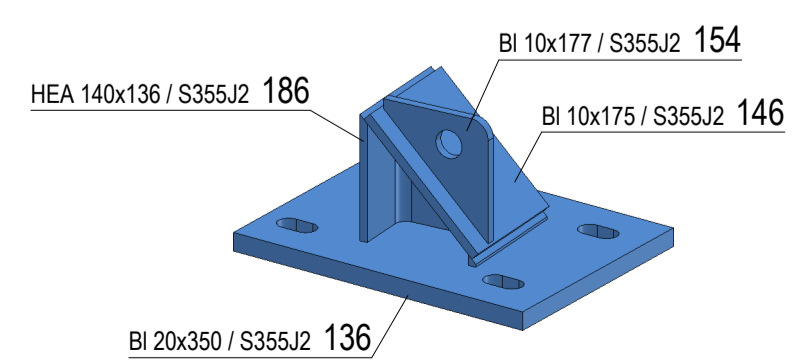
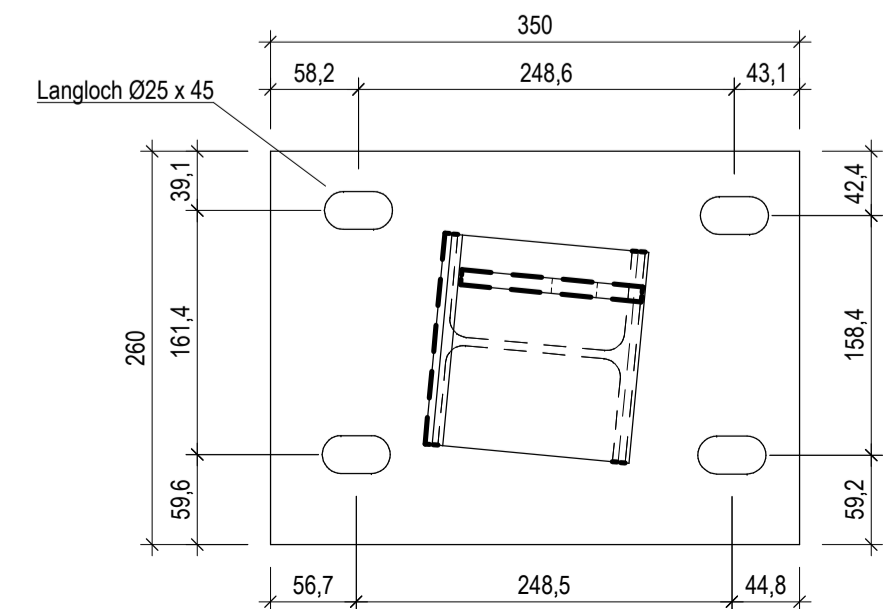
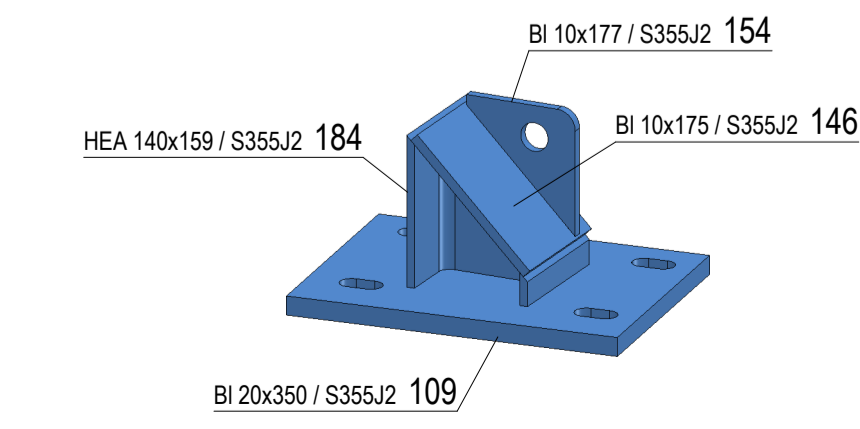
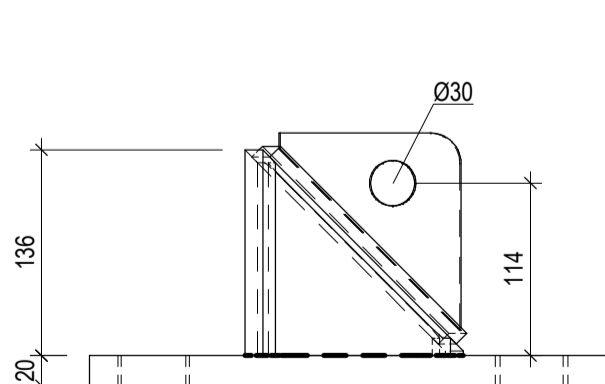
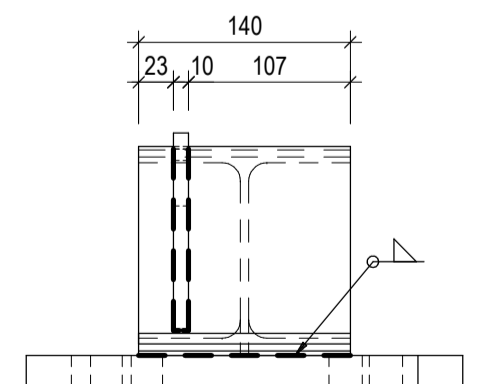
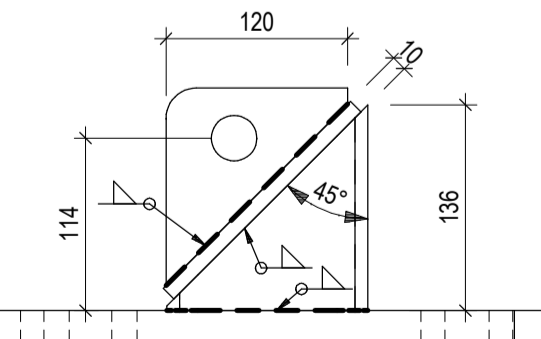
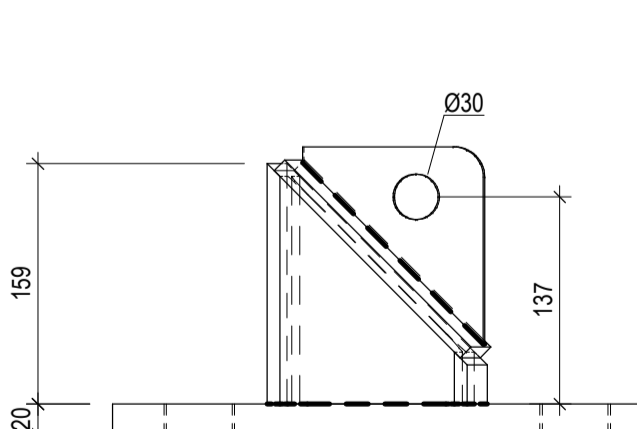
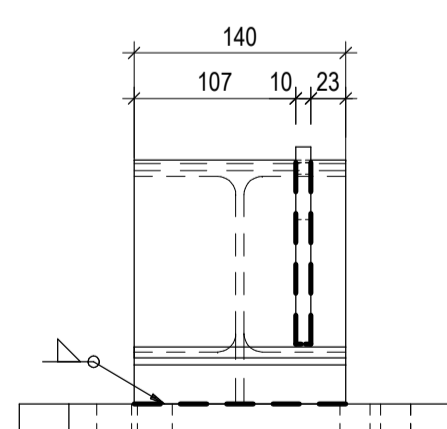
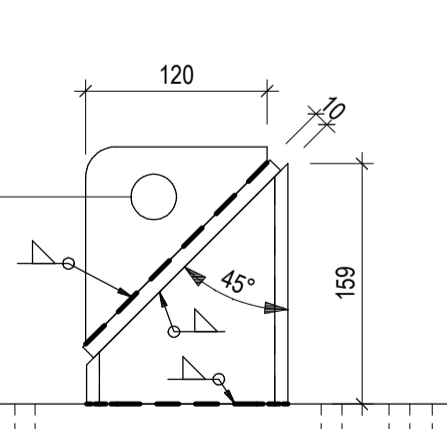
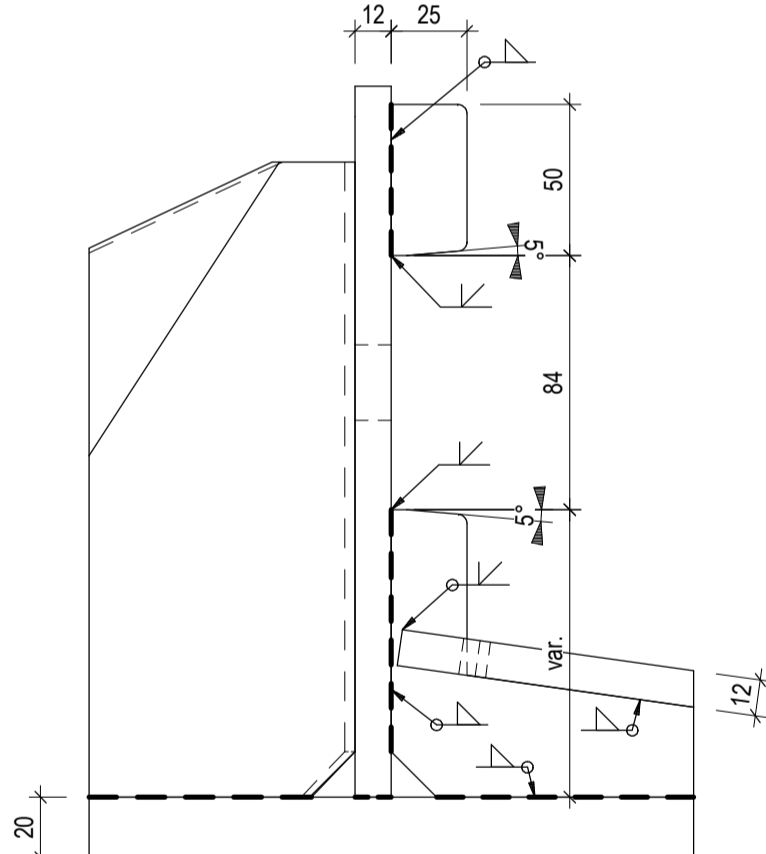
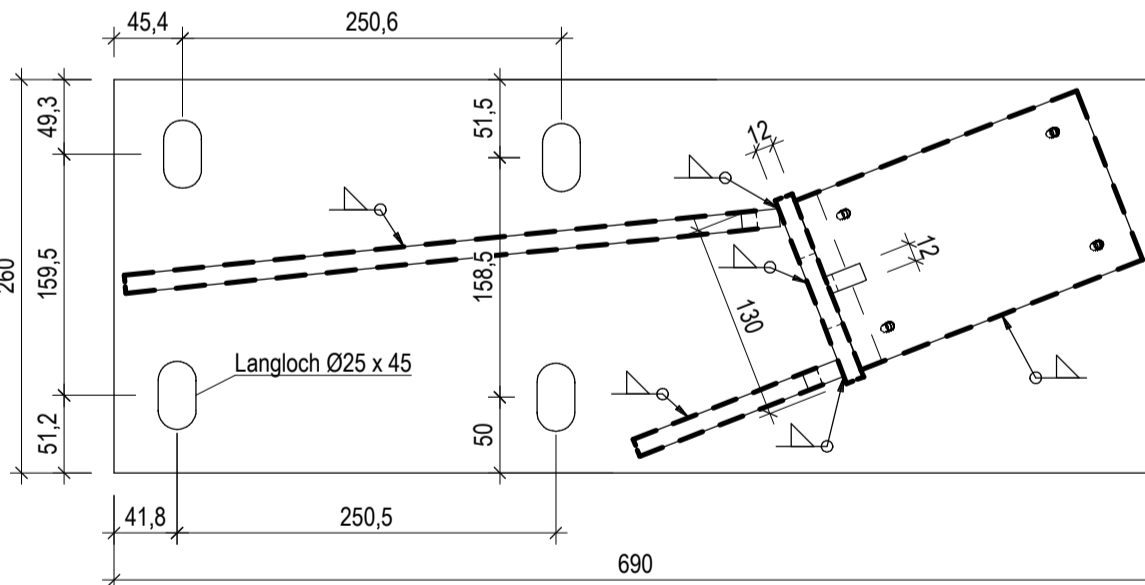
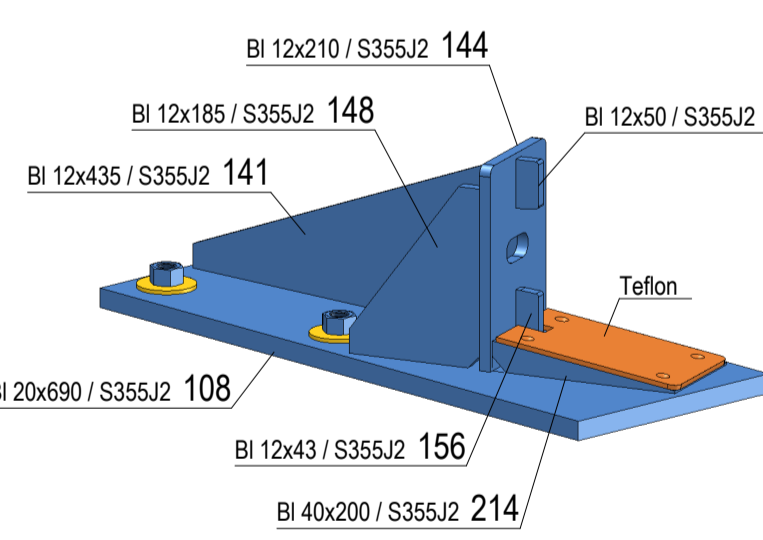
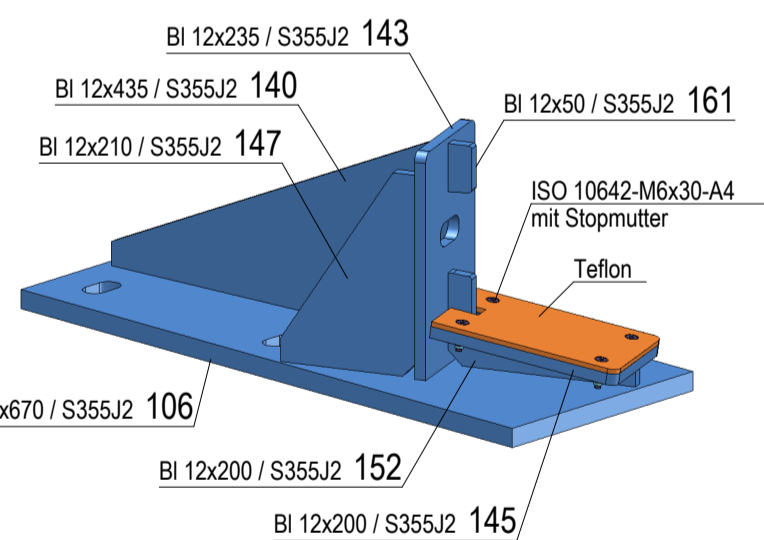
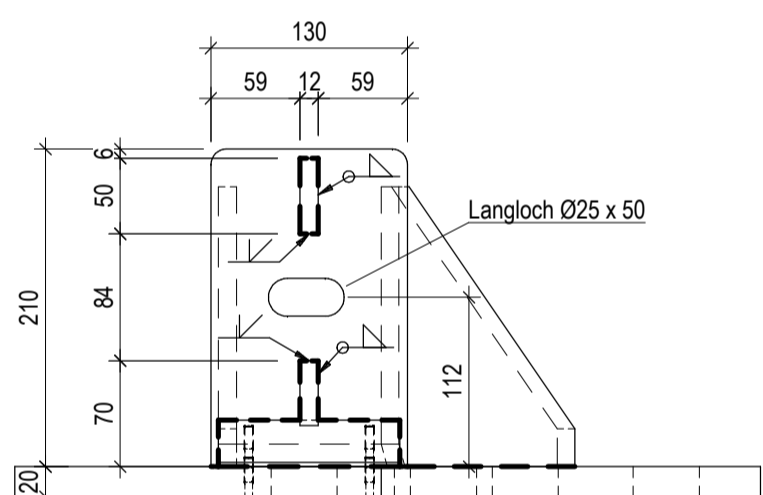
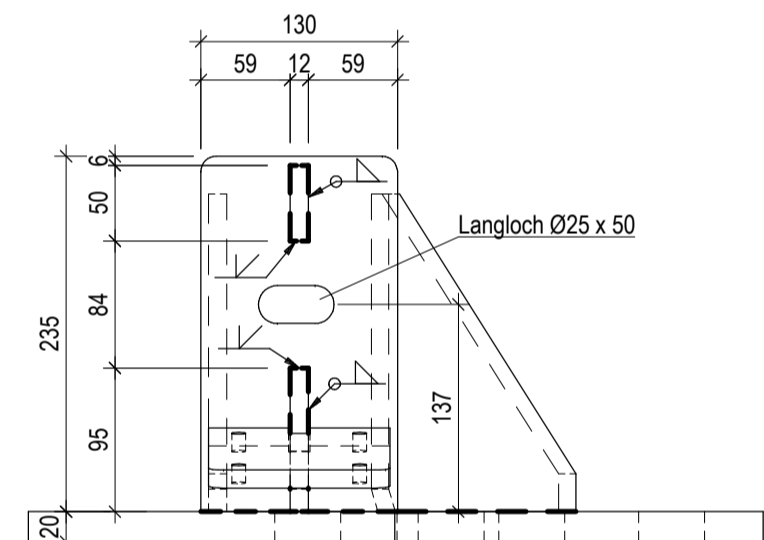
Nordseitig (Richtung Brunnen)

Südseitig (Richtung Flüelen)



Verankerung mit M20 Gewindestangen ANCRAS GS / 1.4462 (bauseits) gemäss Koordinatenangabe

Verankerung mit M20 Gewindestangen ANCRAS GS / 1.4462 (bauseits) gemäss Koordinatenangabe



Stahlorte
Sämtliche Stahlprofile und Stahlbleche aus S355J2, wenn nicht anders angegeben
Schraubverbindungen aus SHV 10.9 feuerverzinkt, wenn nicht anders angegeben
Nichtrostende Schrauben A4-80

Alle Schweissnähte sind in Qualität "C" auszuführen
Sämtliche Schweissnähte sind durchgehend und rundum geschlossen
als Vollnähte oder Kehlnähte mit a=4mm ausführen, wenn nicht anders angegeben
Die Nähte sind gemäss SIA 263 zu prüfen

PLAN GENEHMIGT
DATUM:
UNTERSCHRIFT:

STEIBOCK
Gothardstrasse 22
Postfach 107
6472 Erstfeld
T: +41 (0)41882 03 03
F: +41 (0)41882 03 00
www.steibock-ag.ch
info@steibock-ag.ch

GEZEICHNET	NAME	DATUM	MASSSTAB	FORMAT
GEPRÜFT	andregg	24.06.2019	-	A1
GENEMIGT	-	-	-	-

DIESE ZEICHNUNG DARF OHNE UNSERE AUSDRÜCKLICHE GENEHMIGUNG WEDER KOPIERT NOCH AN DRITTPERSONEN ZUGÄNGLICH GEMACHT WERDEN. © STEIBOCK AG

BAUHERR
Kanton Uri Baudirektion, Amt für Tiefbau, 6460 Aaldorf

OBJEKT
Hochwasserschutz Riemenstaldnerbach
SBB-Brücke Sisikon

BENENNUNG
Hochwasserschutz-Tore
Mittelabstützungen

AUFTRAGSNUMMER	ZEICHNUNGSNUMMER	VERSION
50385	18-50385-105	B