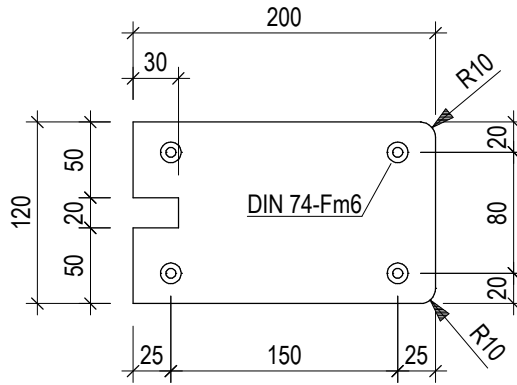
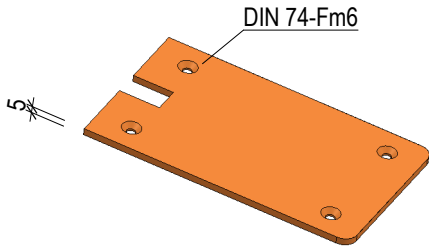
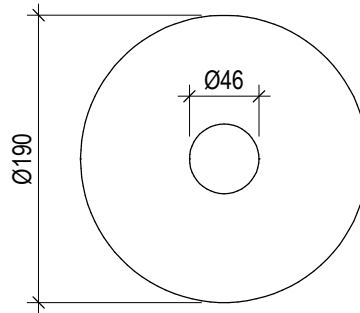
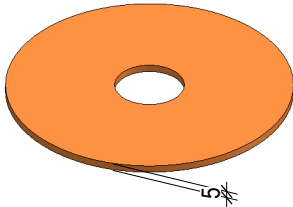


2 Stück



8 Stück



PLAN GENEHMIGT

DATUM:

UNTERSCHRIFT:



Steibock AG

Gotthardstrasse 22
Postfach 107
6472 Erstfeld

T: +41 (0)41882 03 03
F: +41 (0)41882 03 00
www.steibock-ag.ch
info@steibock-ag.ch

BAUHERR

Kanton Uri Baudirektion, Amt für Tiefbau, 6460 Altdorf

-

OBJEKT

Hochwasserschutz Riemenstaldnerbach
SBB-Brücke Sisikon

BENENNUNG

Hochwasserschutz-Tore
Teflon-Teile

-

-

	NAME	DATUM	MASSSTAB	FORMAT
GEZEICHNET	anderegg	12.02.2019	-	A4
GEPRÜFT	-	-		
GENEMIGT	-	-		

STEIBOCK

DIESE ZEICHNUNG DARF OHNE UNSERE AUSDRÜCKLICHE GENEHMIGUNG WEDER KOPIERT NOCH AN DRITTPERSONEN ZUGÄNGLICH GEMACHT WERDEN. © STEIBOCK AG

AUFTRAGSNUMMER

50385

ZEICHNUNGSNUMMER

18-50385-104

VERSION

A