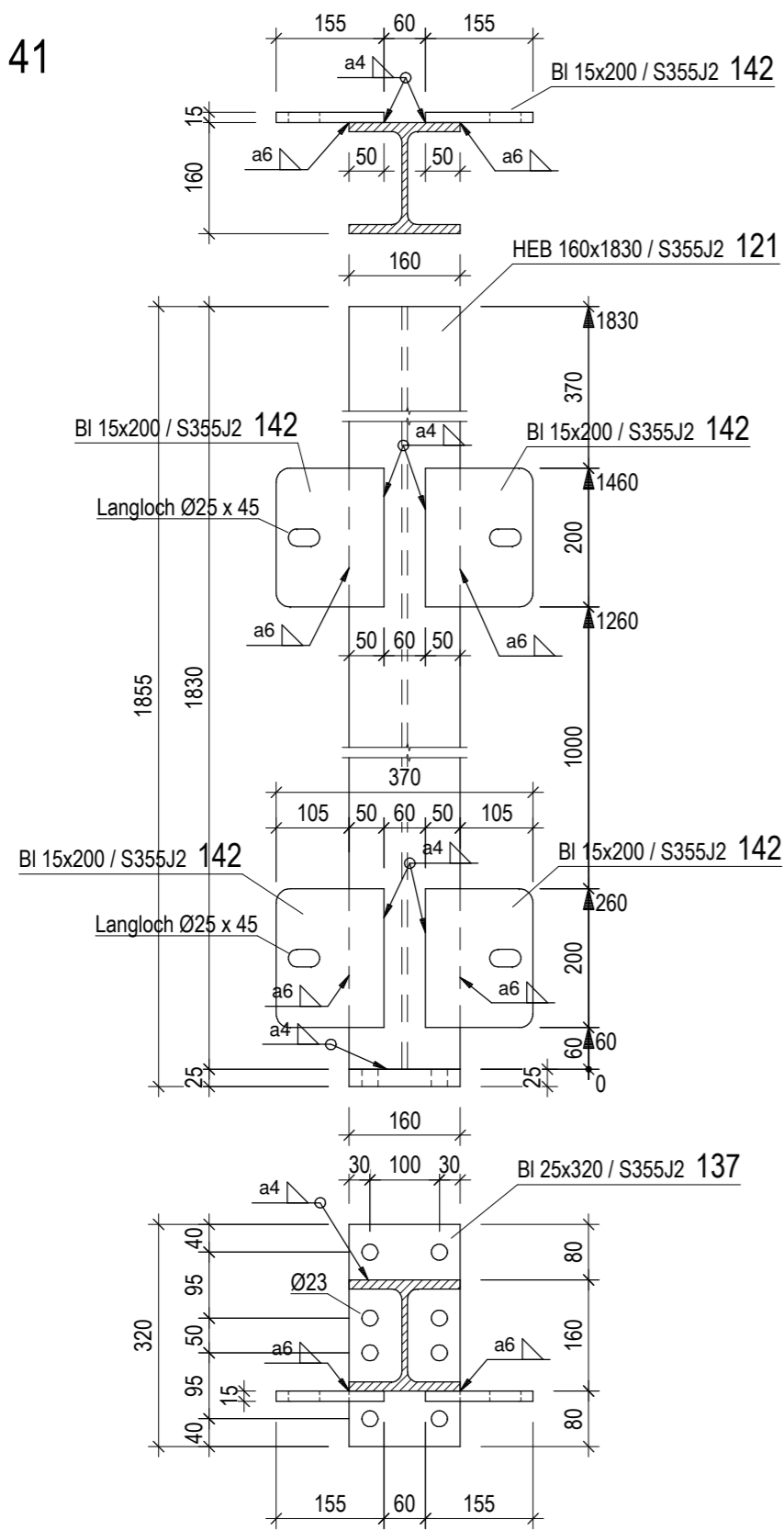
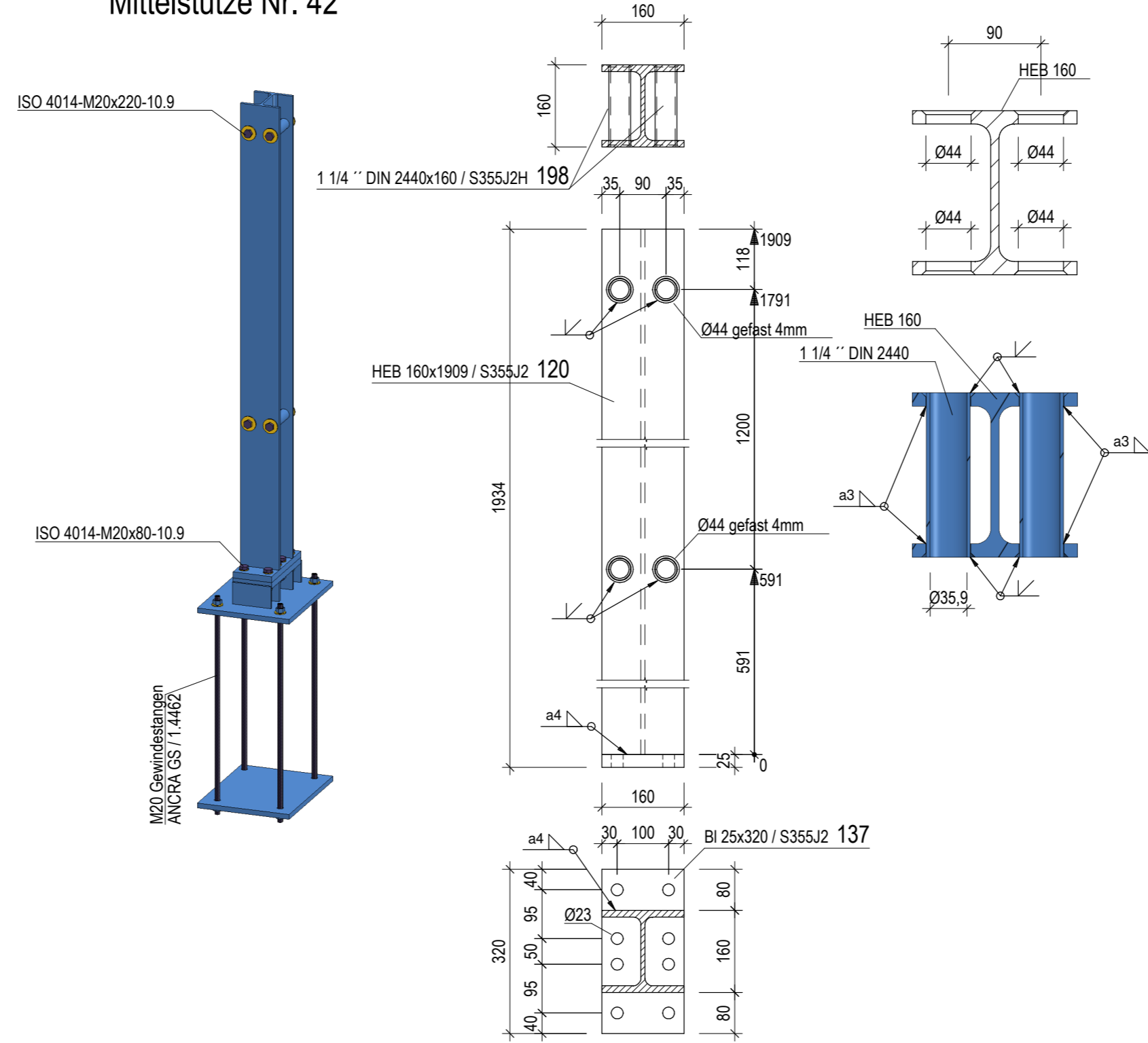


Mittelstütze Nr. 41



Mittelstütze Nr. 42



**Stahlsorte**  
Sämtliche Stahlprofile und Stahlbleche aus S355J2, wenn nicht anders angegeben  
Schraubverbindungen aus SHV 10.9 feuerverzinkt, wenn nicht anders angegeben  
Nichtrostende Schrauben A4-80

**Alle Schweißnähte sind in Qualität "C" auszuführen**  
Sämtliche Schweißnähte sind durchgehend und rundum geschlossen  
als Vollnähte oder Kehlnähte mit a=4mm ausführen, wenn nicht anders angegeben  
Die Nähte sind gemäss SIA 263 zu prüfen

**PLAN GENEHMIGT**  
DATUM: \_\_\_\_\_  
UNTERSCHRIFT: \_\_\_\_\_

**STEIBOCK**

**Steibock AG**  
Gotthardstrasse 22  
Postfach 107  
6472 Erstfeld

T: +41 (0)41882 03 03  
F: +41 (0)41882 03 00  
www.steibock-ag.ch  
info@steibock-ag.ch

GEZEICHNET	NAME	DATUM	MASSTAB	FORMAT
GEPRÜFT	andereg	18.04.2019	-	A2
GENEMIGT	-	-	-	-

**STEIBOCK**

DIESE ZEICHNUNG DARF OHNE UNSERE AUSDRÜCKLICHE GENEHMIGUNG WEDER KOPIERT NOCH AN DRITTPERSONEN ZUGÄNGLICH GEMACHT WERDEN. © STEIBOCK AG

BAUHERR Kanton Uri Baudirektion, Amt für Tiefbau, 6460 Altdorf	OBJEKT Hochwasserschutz Riemenstaldnerbach SBB-Brücke Sisikon	BENENNUNG Hochwasserschutz-Tore Mittelstützen
AUFTRAGSNUMMER 50385	ZEICHNUNGSNUMMER 18-50385-102	VERSION B