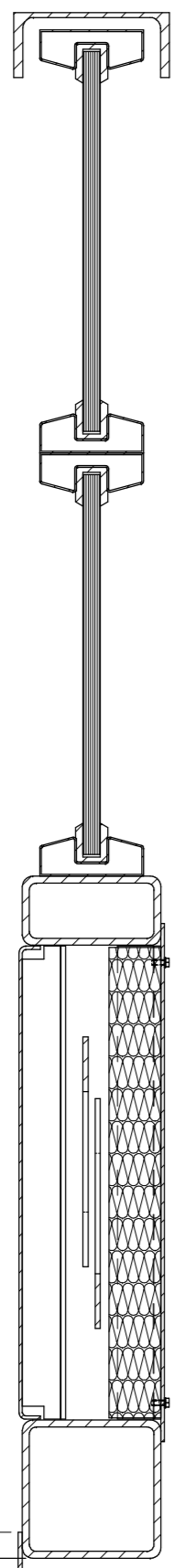


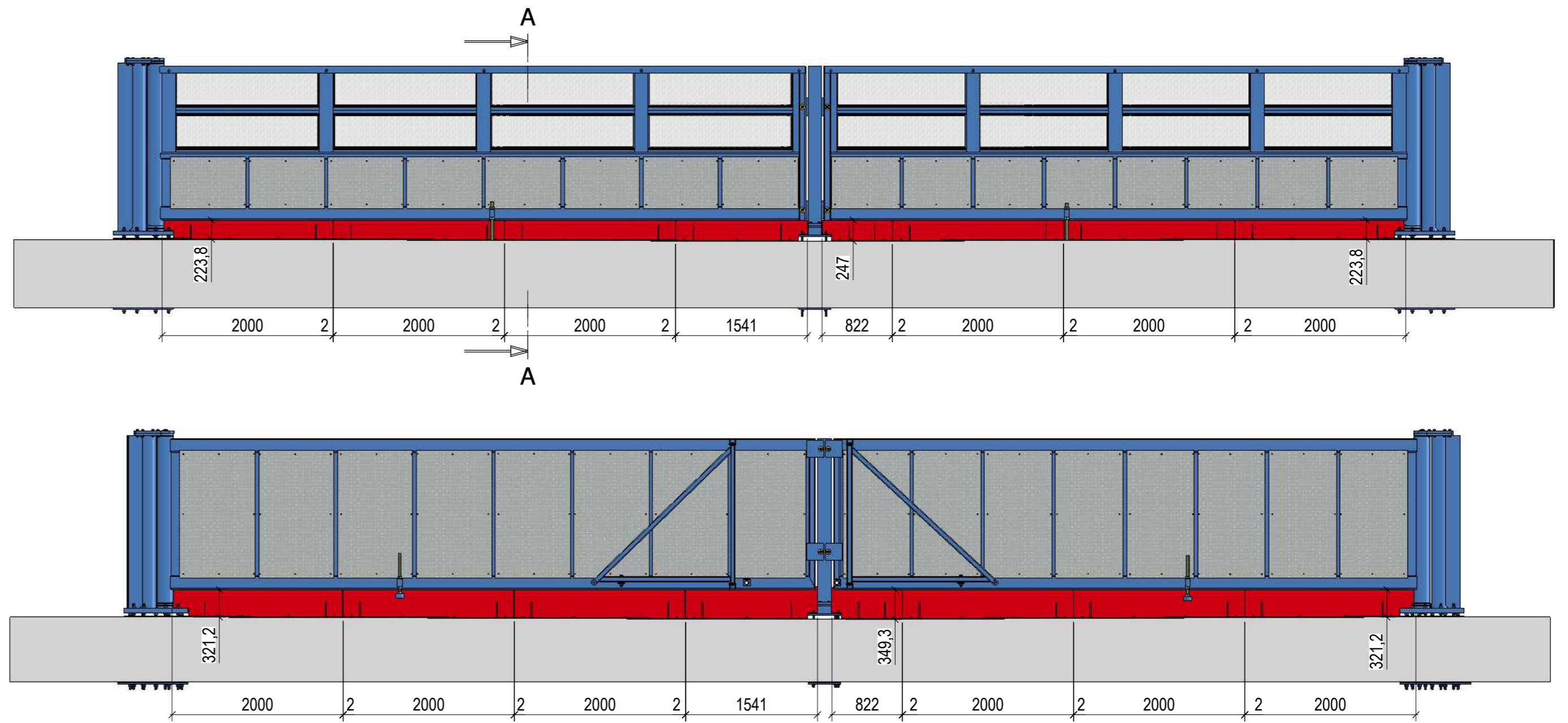
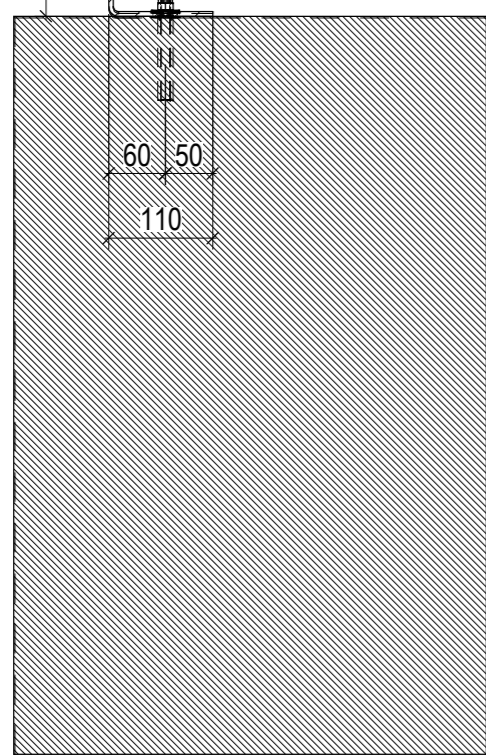
A-A (1:8)



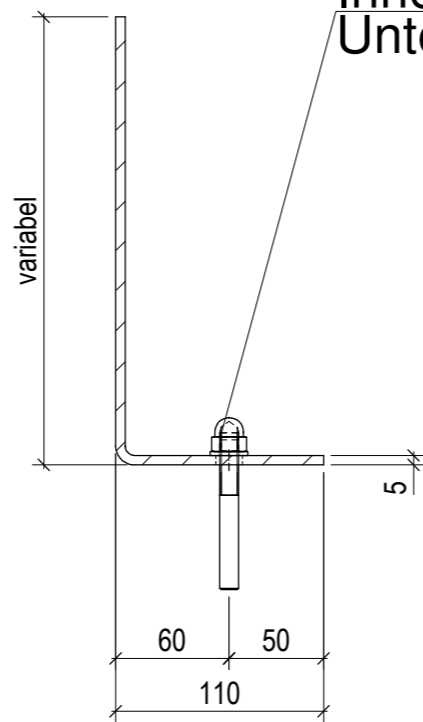
Bachseite

Perron-/Gleisseite

variabel



Innengewindehülse mit Unterlegscheibe und Hutmutter



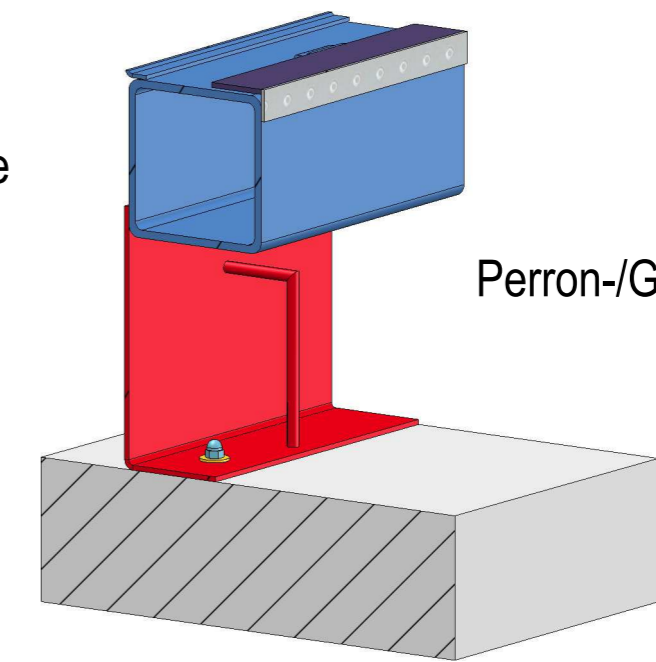
Abschlusswinkel

Winkel
Halterung
Befestigung

CNS-Laserblech 1.4301, gekantet 5 mm
CNS Rundstahl Ø 12 mm
Innengewindehülsen M10, Gewindestift,
Unterlegscheibe und Hutmutter

Oberflächenbehandlung Pulverbeschichtet
Farbe DB702

Bachseite

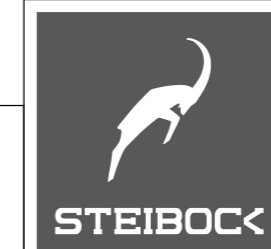


Perron-/Gleisseite

PLAN GENEHMIGT

DATUM:

UNTERSCHRIFT:



Steibock AG
Gothardstrasse 22
Postfach 107
6472 Erstfeld

T: +41 (0)41882 03 03
F: +41 (0)41882 03 00
www.steibock-ag.ch
info@steibock-ag.ch

GEZEICHNET	NAME	DATUM	MASSSTAB	FORMAT
GEPRÜFT	M. Furrer	22.10.2019	-	A2
GENEMIGT	-	-	-	-

STEIBOCK

DIESE ZEICHNUNG DARF OHNE UNSERE AUSDRÜCKLICHE GENEHMIGUNG WEDER KOPIERT NOCH AN DRITTPERSONEN ZUGÄNGLICH GEMACHT WERDEN. © STEIBOCK AG

BAUHERR
Amt für Tiefbau

OBJEKT
Hochwasserschutz Riemenstaldnerbach

BENENNUNG
Abschlusswinkel

AUFTRAGSNUMMER
50385

ZEICHNUNGSNUMMER
18-50385-028

VERSION
C