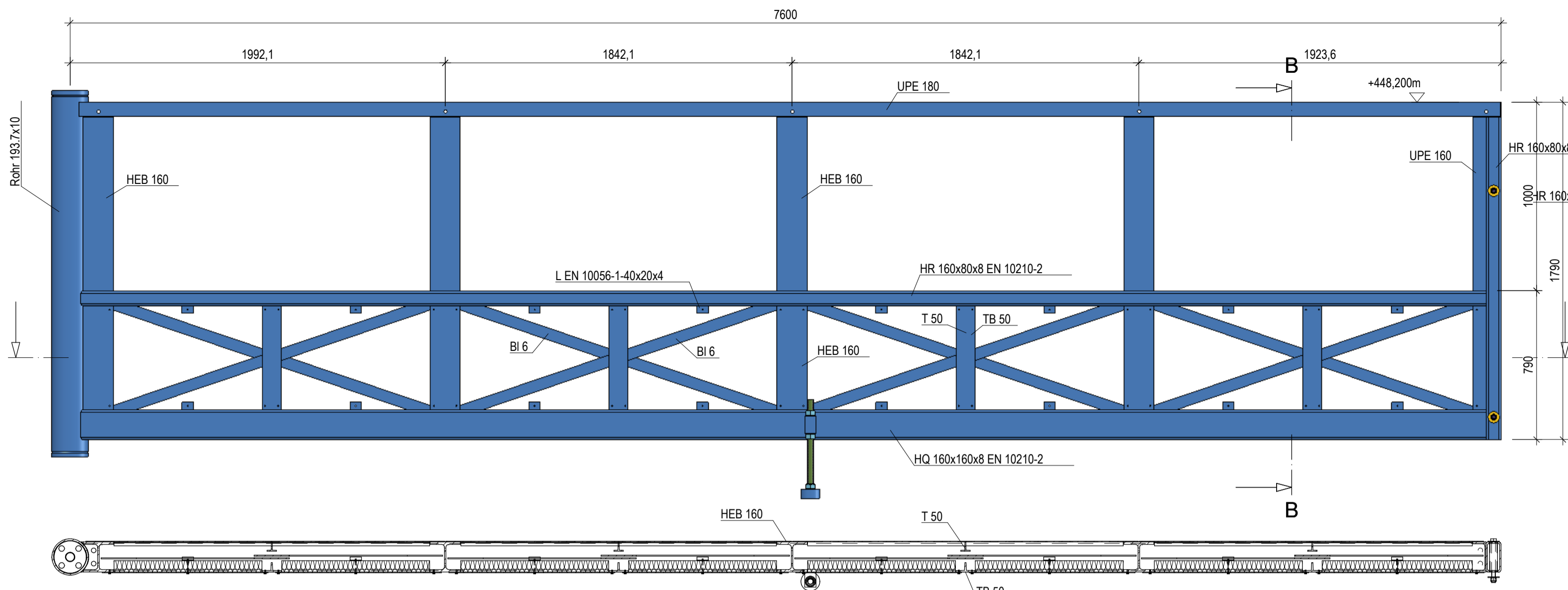
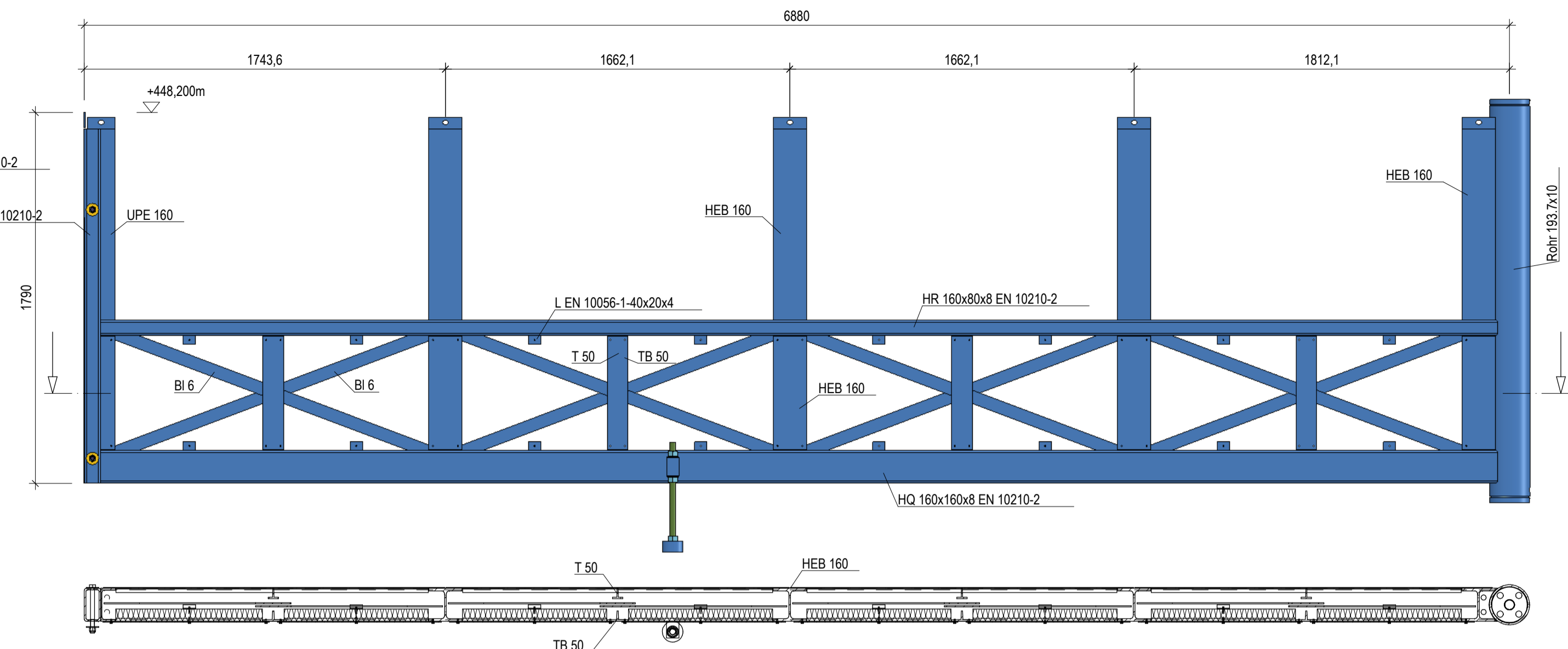


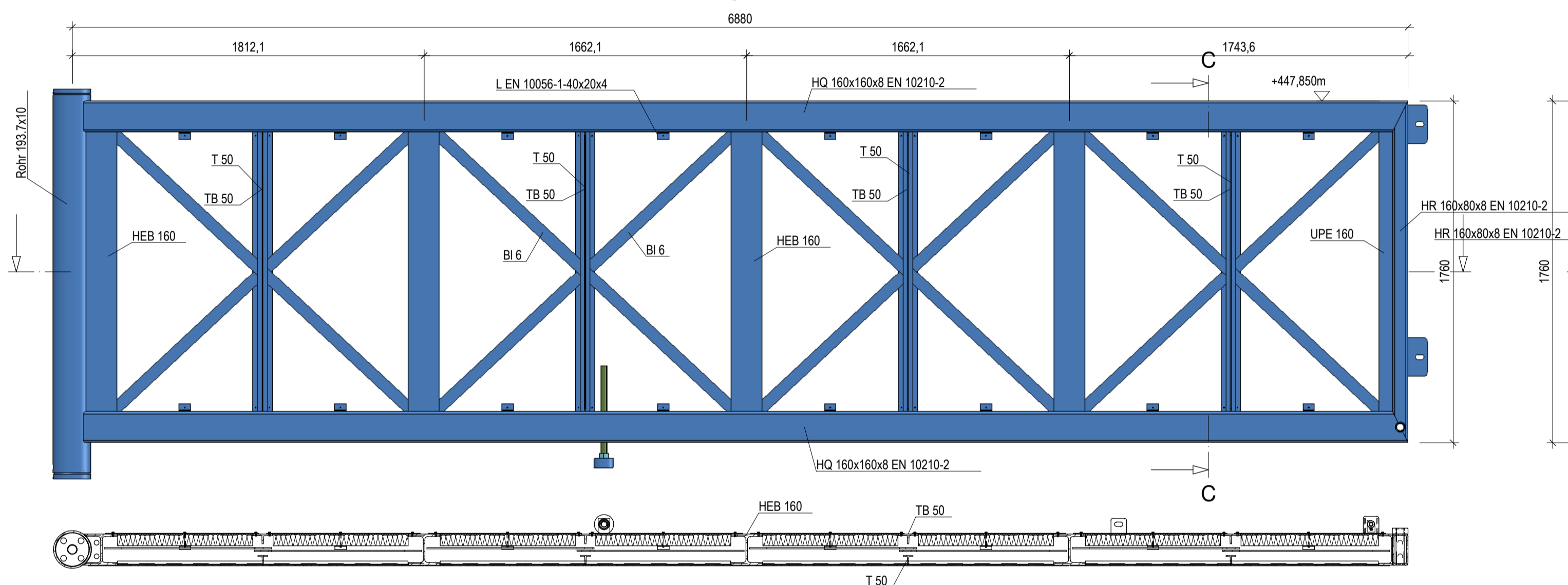
Tor 1



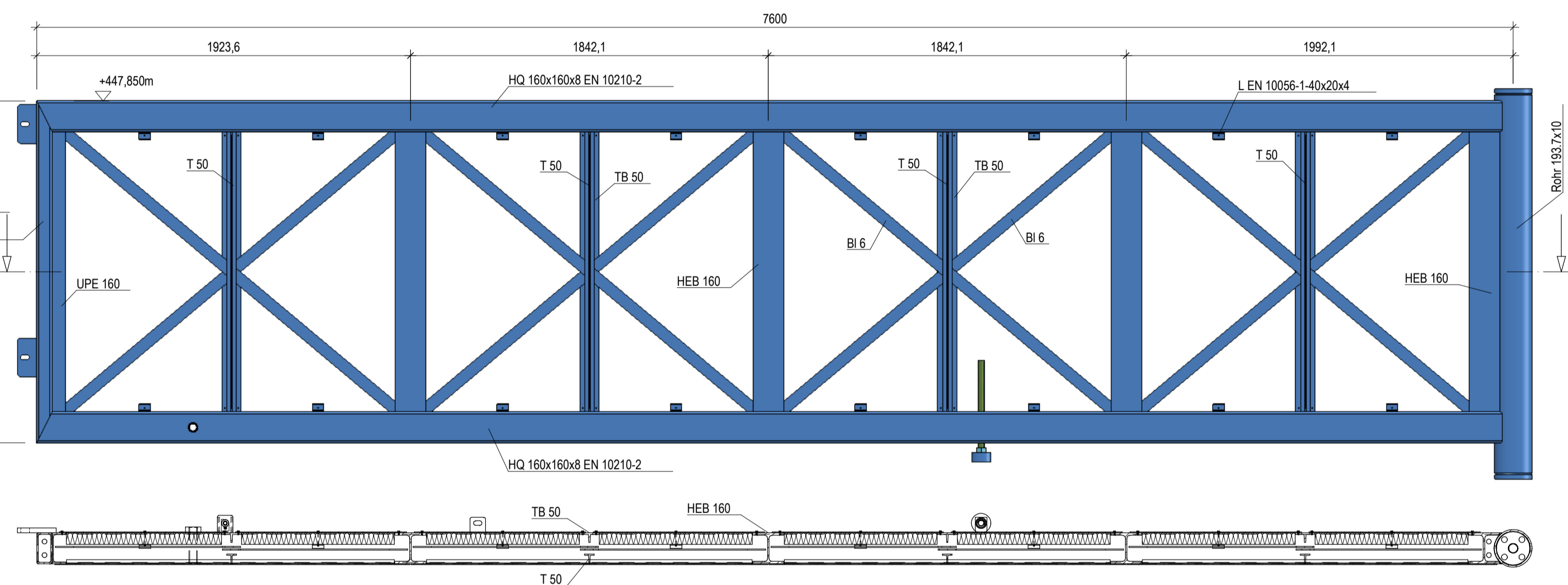
Tor 3



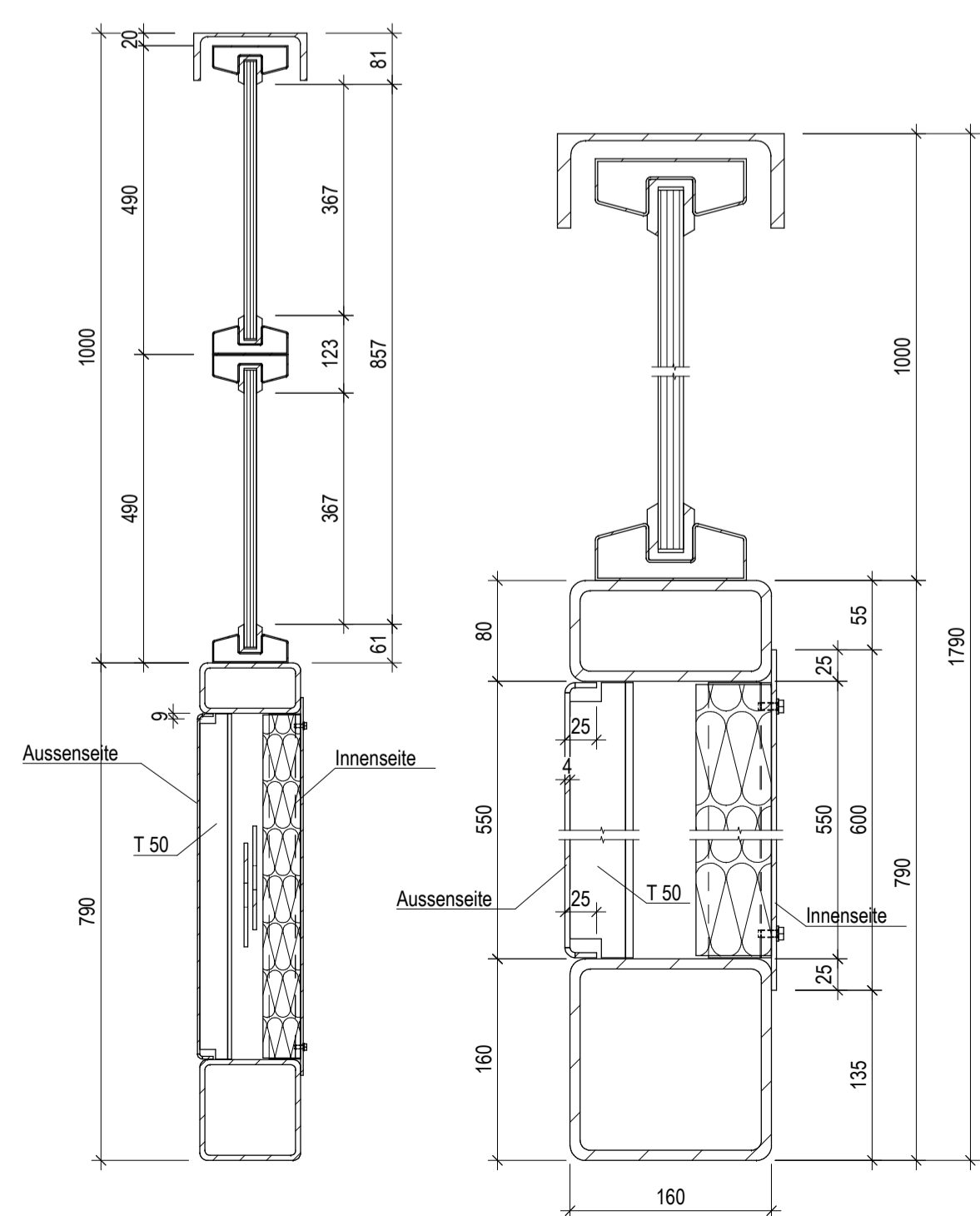
Tor 2



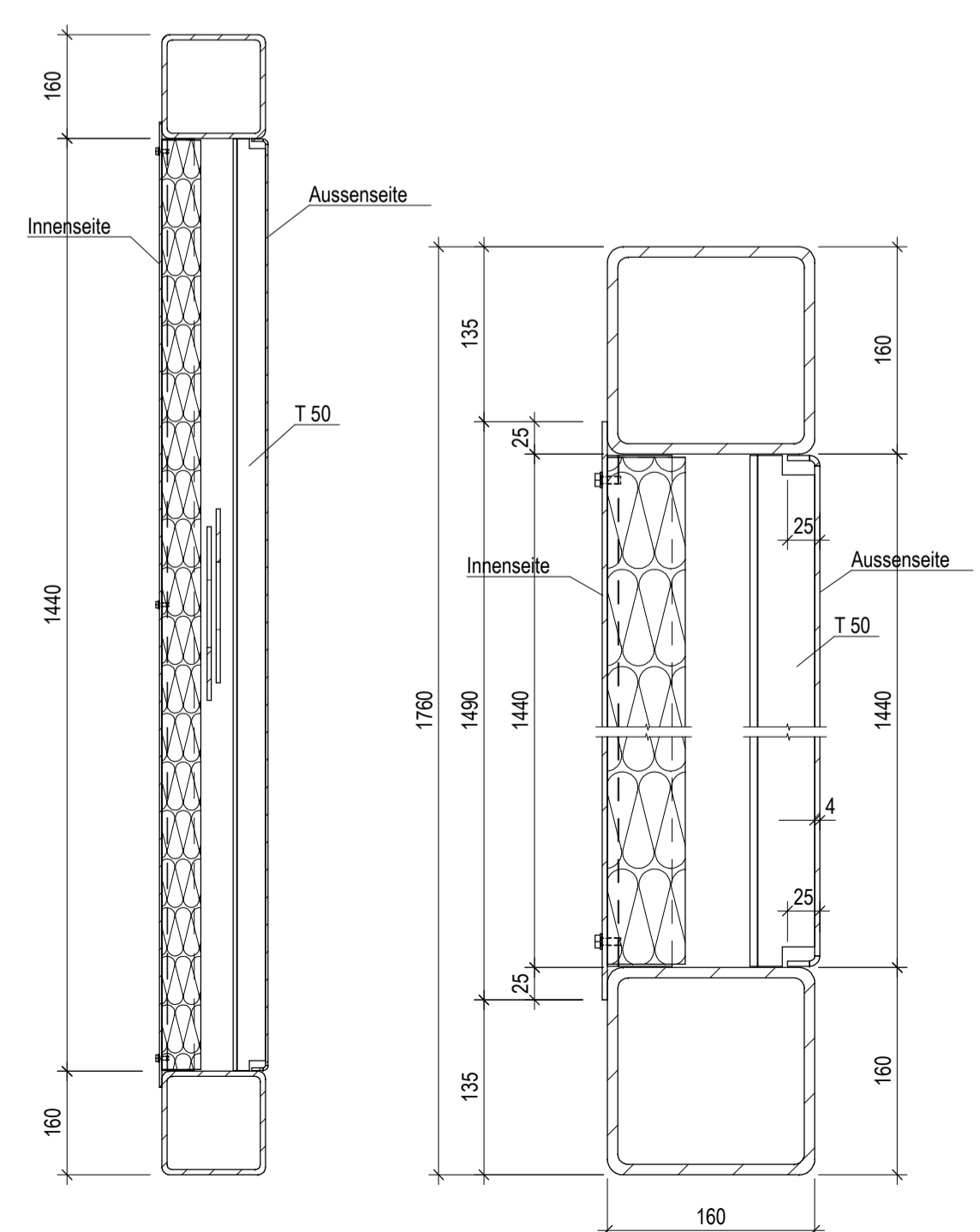
Tor 4



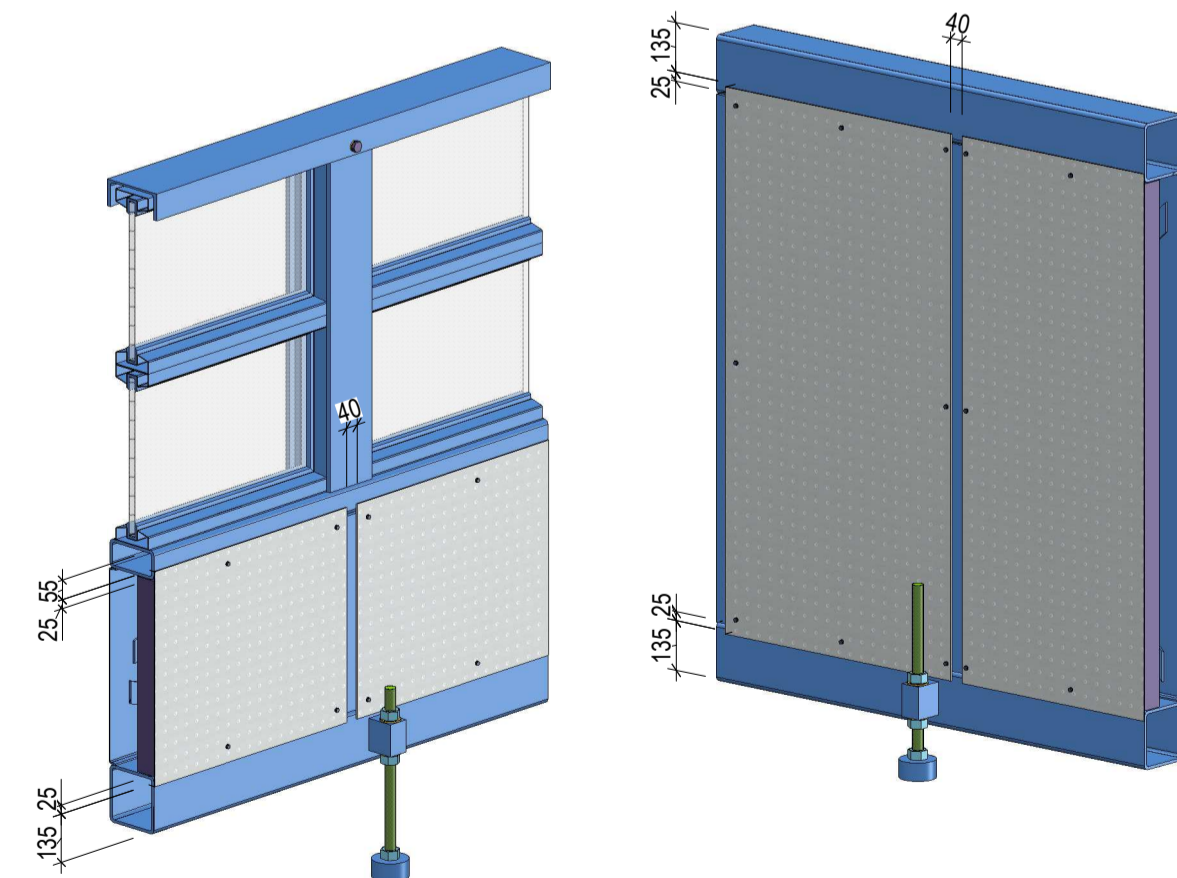
B-B



C-C



Glasschallschutzwand
 4-seitiger Profirahmen für die Glasaufnahme, Enddeckel zum einschieben in HEB 160, werkseitig zusammengebaut.
 Verglasung aus VSG 20mm mit 0,76mm PVB-Folie klar (2x1mm TVG) inkl. Vogelschutzstreifen vertikal 20mm, Abstand ca. 100mm, Glaskanten rodiert



Verkleidungsbleche
 Innenseite: Lärmschutzkassetten SONOTEC
 Aluminiumblech 3mm / Lochung RG 12-20 (gerade)
 pulverbeschichtet, Schichtstärke 80µm, Farbe nach DB 702
 Absorberdämmplatte, Glasfaserplatte 40kg/m³,
 aussen mit verstärktem Vlies, Stärke 40mm,
 Duripanel 16mm für Luftschalldämmung, inkl. umlaufendes
 Aluminium Rahmenprofil 3mm, pulverbeschichtet schwarz
 verschraubt an HEB 160 / TB50
 Aussenseite: Blech 4mm / S355, rundum mit Stahlkonstruktion verschweisst (wasserdicht)

Stahlsorte
 Sämtliche Stahlprofile und Stahlbleche aus S355J2, wenn nicht anders angegeben
 Schraubverbindungen aus SHV 10.9 feuerverzinkt, wenn nicht anders angegeben
 Nichtrostende Schrauben A4-80
Alle Schweißnähte sind in Qualität "C" auszuführen
 Sämtliche Schweißnähte sind durchgehend und rundum geschlossen
 als Vollnähte oder Kehlnähte mit a=4mm ausführen, wenn nicht anders angegeben
 Die Nähte sind gemäss SIA 263 zu prüfen

PLAN GENEHMIGT
 DATUM:
 UNTERSCHRIFT:

STEIBOCK
 NAME: andressg
 DATUM: 12.02.2019
 MASSSTAB: -
 FORMAT: A1
 DIESE ZEICHNUNG DARF OHNE UNSERE AUSDRÜCKLICHE GENEHMIGUNG WEDER KOPIERT NOCH AN DRITTPERSONEN ZUGÄNGLICH GEMACHT WERDEN. © STEIBOCK AG

STEIBOCK AG
 Gotthardstrasse 22
 Postfach 107
 6472 Erstfeld
 T: +41 (0)41882 03 03
 F: +41 (0)41882 03 00
 www.steibock-ag.ch
 info@steibock-ag.ch

BAUHERR
 Kanton Uri Baudirektion, Amt für Tiefbau, 6460 Altdorf

OBJEKT
 Hochwasserschutz Riemenstaldnerbach
 SBB-Brücke Sisikon

BENENNUNG
Hochwasserschutz-Tore
 Tor 1 - 4

AUFTRAGSNUMMER: 50385
 ZEICHNUNGSNUMMER: 18-50385-004
 VERSION: E